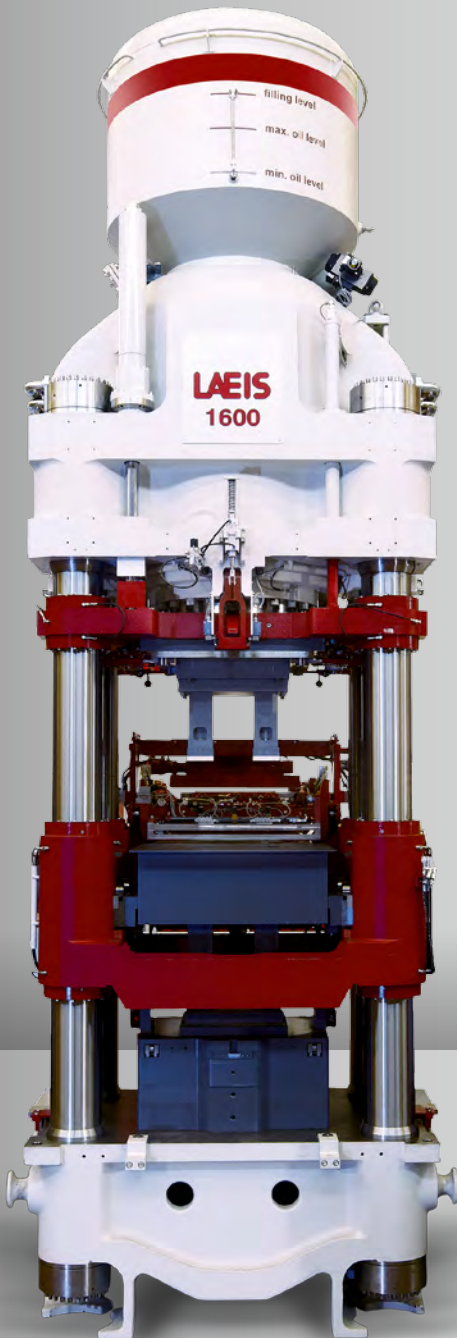


HPF 1600

Hydraulische Doppeldruckpresse
Hydraulic double pressure press



Maschinendaten / Machine specifications

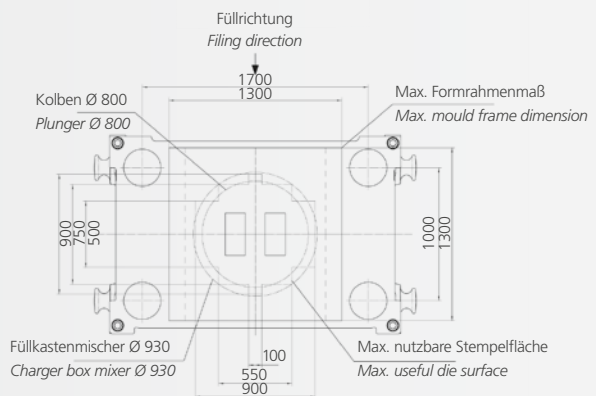
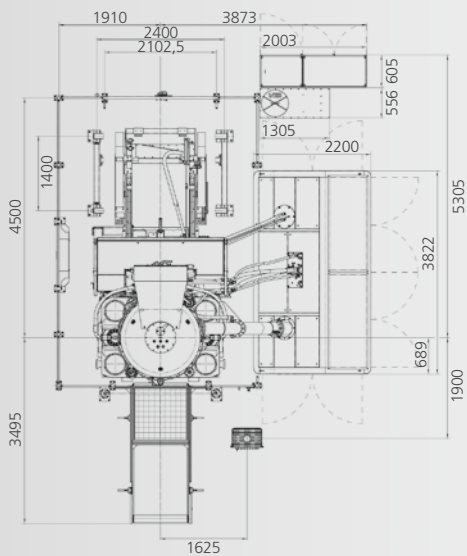
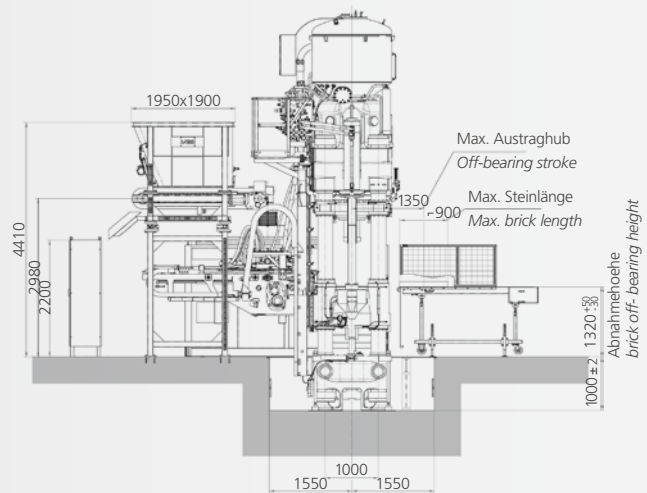
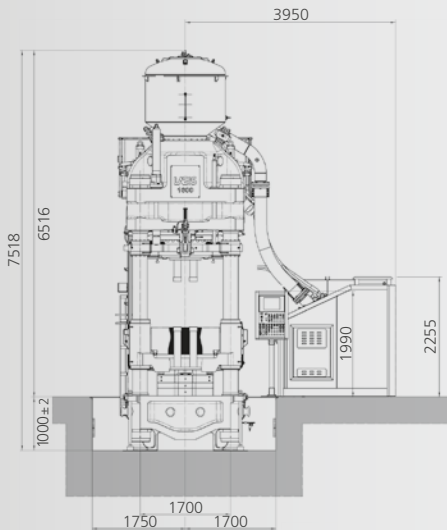
Gesamtgewicht ohne Zusatzausrüstung und Zubehör <i>Total weight without additional equipment or accessories</i>	75.000 kg
Presskraft <i>Press power</i>	16.000 kN
Ausstoßkraft <i>Ejection power</i>	2.000 kN
Max. Pressleistung <i>Max. capacity</i>	7,0 Hübe/min 7,0 strokes/min
Füllhöhe <i>Filling depth</i>	500 mm
Betriebshochdruck <i>Max. operating pressure</i>	320 bar (32 MPa)

Installationsangaben / Installation data

Max. Einzellast für die Montage – komplettes Pressengestell <i>Heaviest component during assembly – complete press body</i>	62.000 kg
Presszylinder mit Kolben und Ventilblock <i>Press cylinder with plunger and valve block</i>	28.000 kg
Elektrischer Anschlusswert bei 50 Hz <i>Total connected electric load at 50 Hz</i>	215 kW
Kühlwasserbedarf bei 25 °C – Kühlwasser-Eingangstemperatur ca. <i>Cooling water consumption at a water entrance temperature of 25 °C, approx.</i>	3,0 – 6,0 m³/h
Pressluftverbrauch bei 5 bar (0,5 MPa) Mindestluftdruck ca. <i>Compressed air consumption at a minimum pressure of 5 bar (0,5 MPa), approx.</i>	30 l/min
Hydraulikölmenge für eine Systemfüllung ca. <i>Hydraulic oil for one oil fill, approx.</i>	2.200 l

HPF 1600

Abmessungen / Dimensions



LAEIS GmbH
 Am Scheerleck 7
 L-6868 Wecker
 Luxemburg
 Phone +352 27612 0
 Fax +352 27612 109

a company of 

Version: 15.08.2014
 Technische Änderungen vorbehalten.
 Subject to technical modifications.